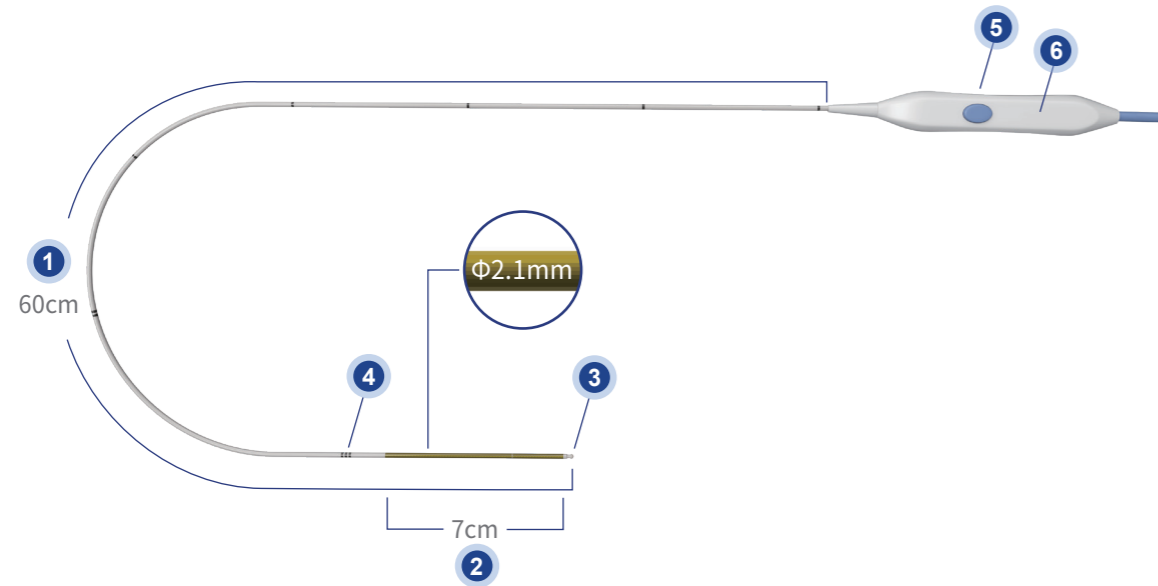


型号规格

心脉医疗
Endovastec

WEMT
威脉医疗

一次性使用静脉腔内射频闭合导管



① 导管主体；② 治疗段；③ 末端端头；④ 最后治疗标记；⑤ 启动/停止开关；⑥ 手柄

型号	导管鞘	加热单元长度	可插入长度	加热单元直径	目标温度
WM-CR-7760	7F	7cm	60cm	2.1mm	120°C

心脉医疗
Endovastec

WEMT
威脉医疗

生产地址：上海市浦东新区瑞庆路526号1幢2层201室、3层313室、4层整层
网址：www.pointshare.net

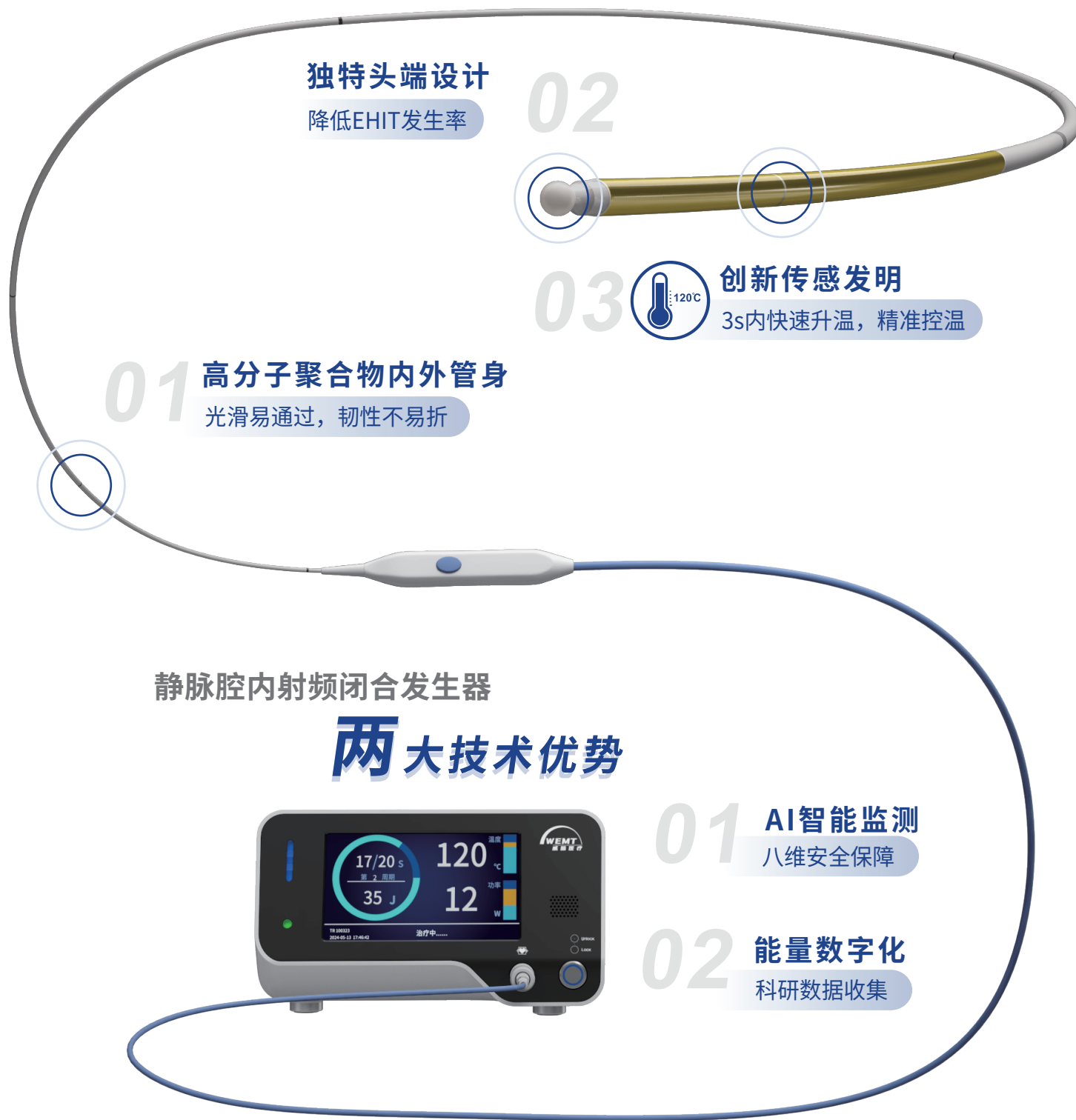
VeinPro[®]

静脉腔内射频闭合系统



智能有Vein
Pro领先

一次性使用静脉腔内射频闭合导管 **三大技术优势**



静脉腔内射频闭合发生器

两大技术优势



01 AI智能监测
八维安全保障

02 能量数字化
科研数据收集

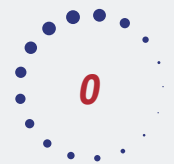
VeinPro[®] 静脉腔内射频闭合系统

是由一次性使用静脉腔内射频闭合导管和静脉腔内射频闭合发生器组成，适用于下肢大隐静脉曲张的治疗。

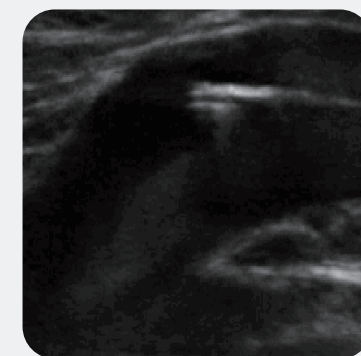
临床试验，入组160例患者，术后6个月，

试验组目标血管闭合率**100%**

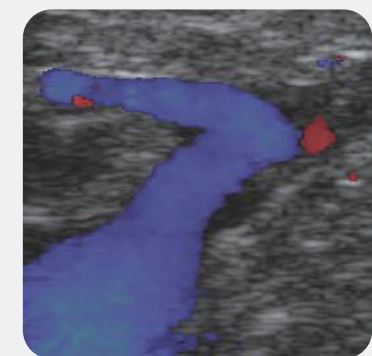
无器械相关不良反应发生



术前SFJ静脉返流时间大于0.5秒，
术后6个月SFJ返流消失，SFJ以远1.6cm处完全闭合。



术前彩超影像图



术后彩超影像图